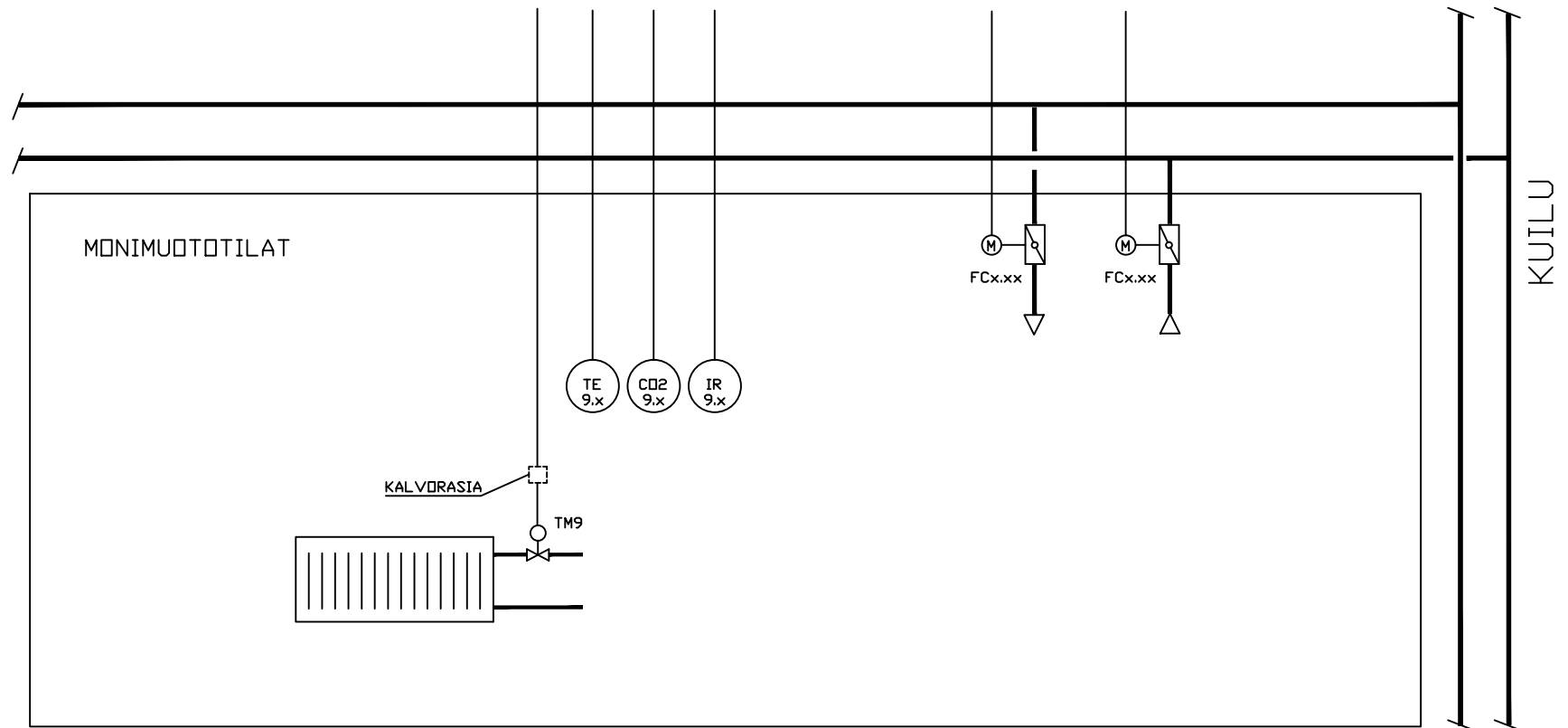
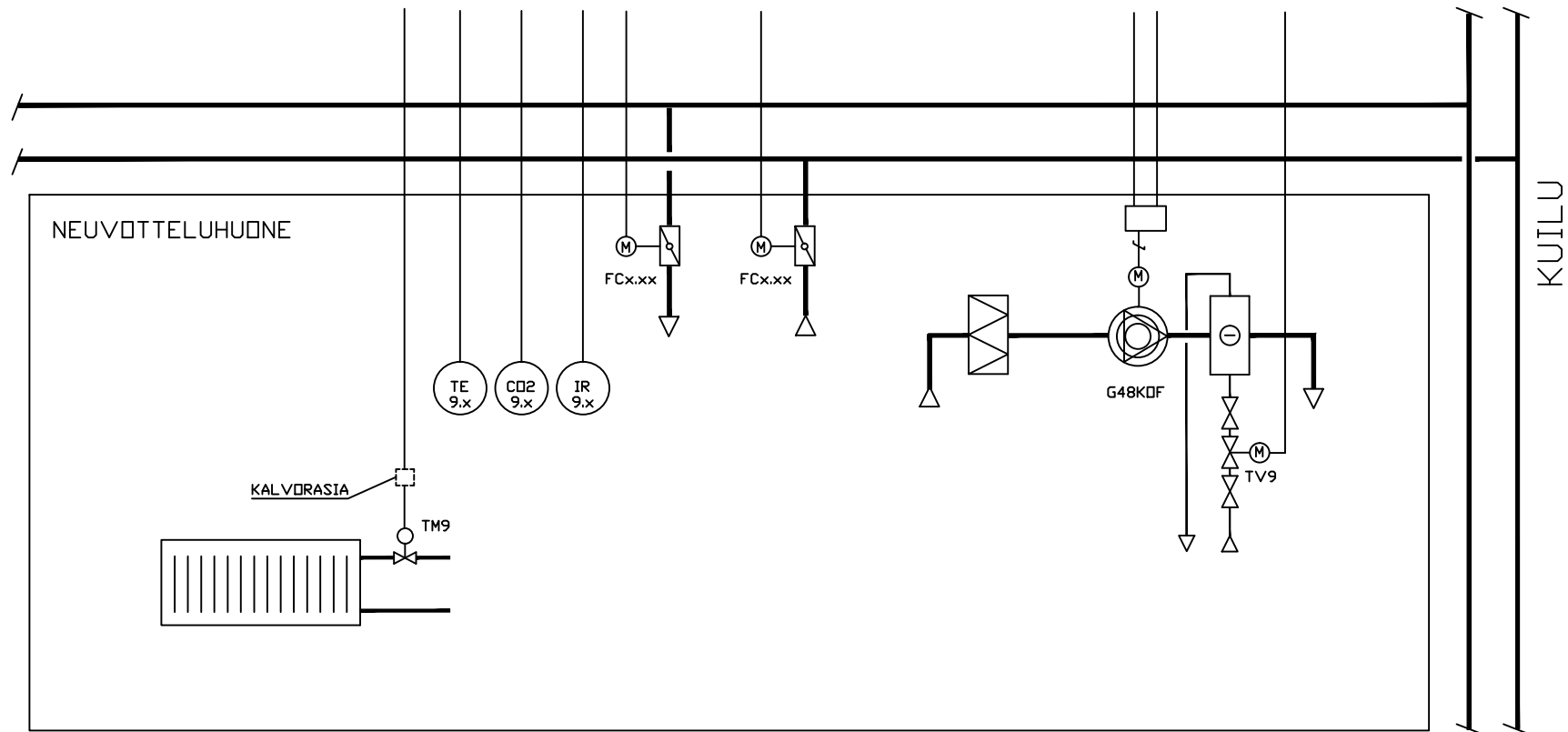


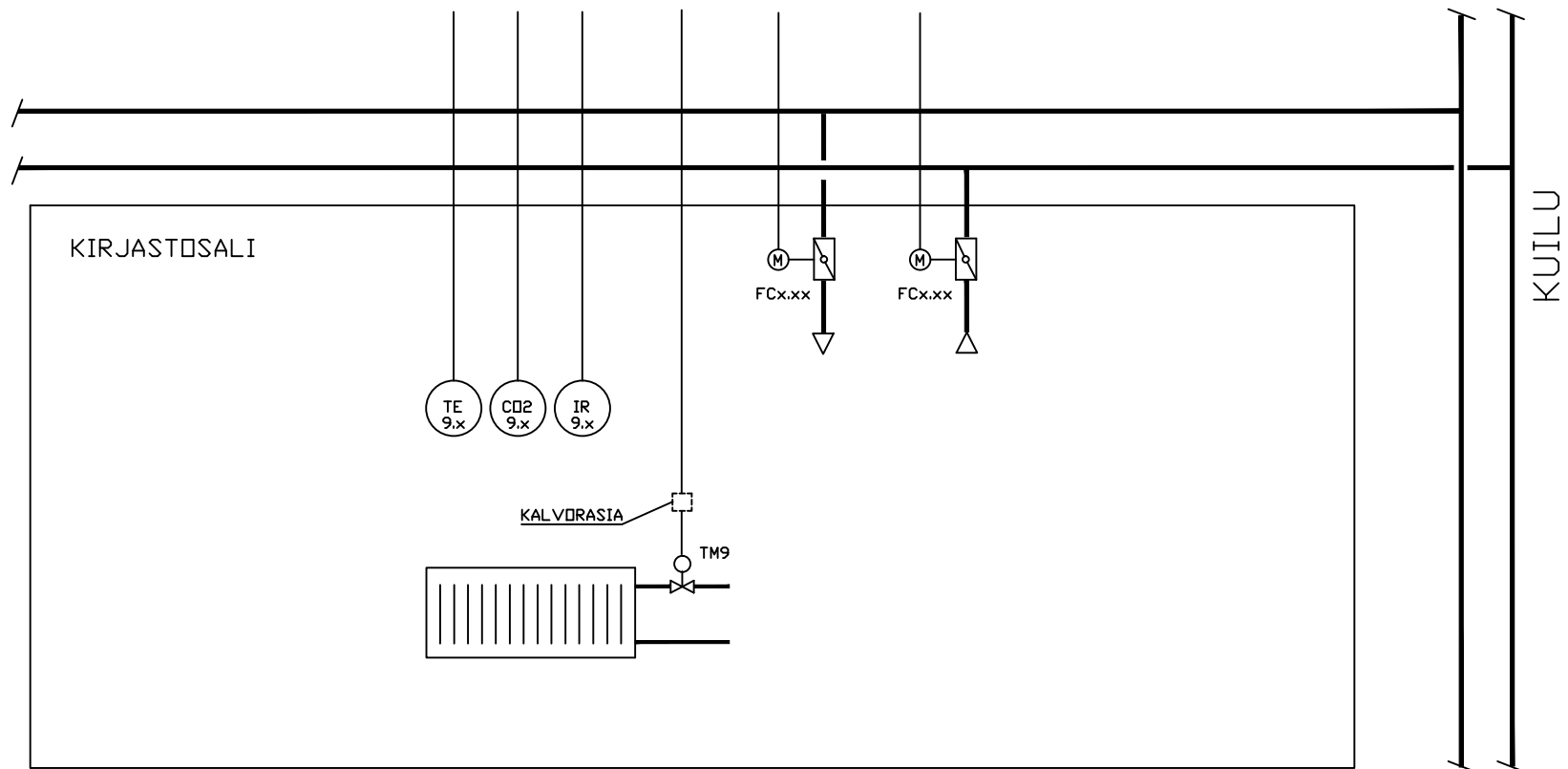
TILAT VARUSTETAAN HUONEKOHTAISILLA LÄMPÖTILA- JA HIILIDIOKSIDIMITTAUKSELLA, JOTKA OHJAAVAT TILAN ILMANVAIHTOA TARPEEN MUKAAN. TILAT VARUSTETAAN TILAKOHTAISILLA LÄMMITYKSELLÄ JA JÄÄHDYTYKSELLÄ. JÄÄHDYTYS TOTEUTETAAN JÄÄHDYTYSPALKEILLA



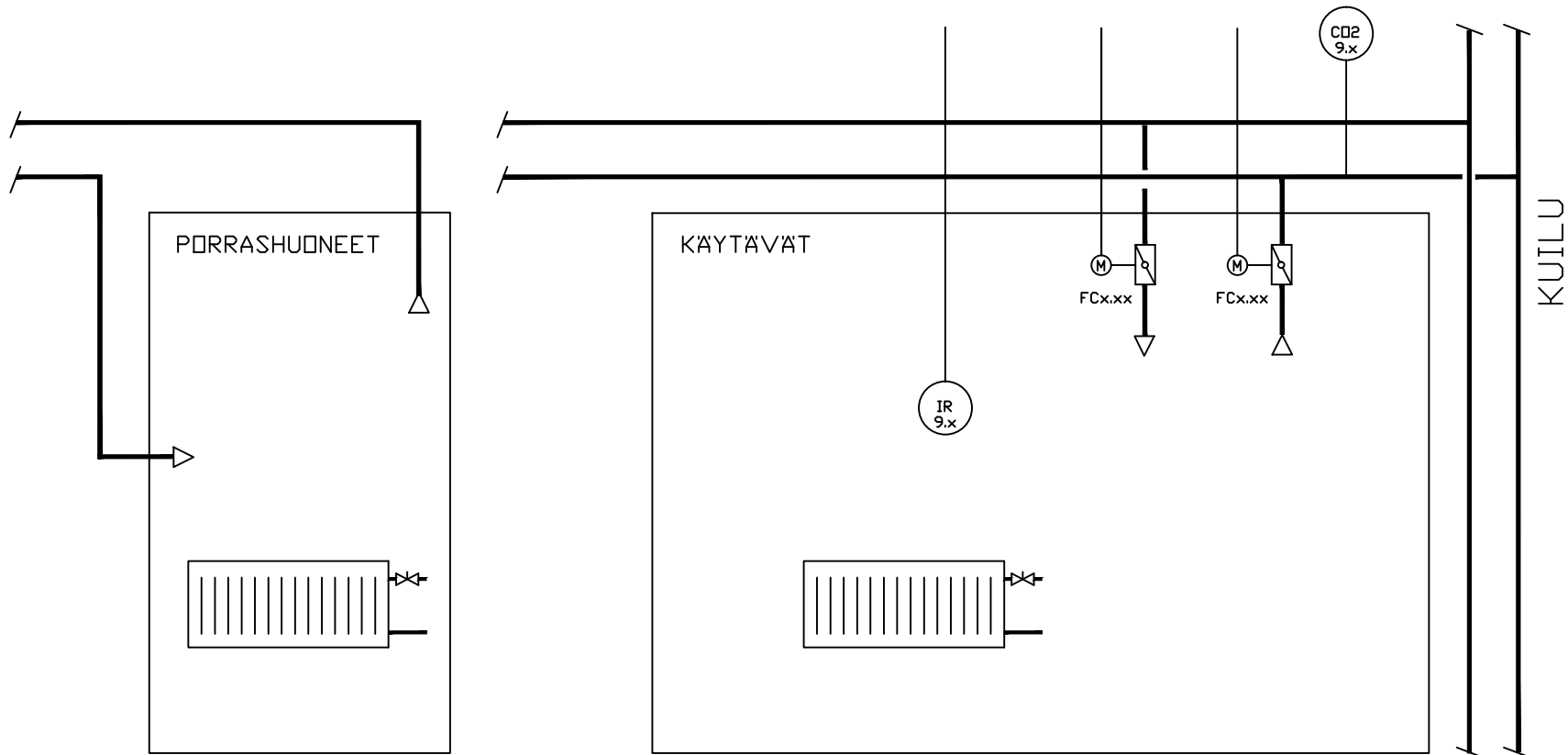
TILAT VARUSTETAAN HUONEKOHTAISILLA LÄMPÖTILA- JA HIILIDIOKSIDIMITTAUKSELLA, JOTKA OHJAAVAT TILAN ILMANVAIHTOA TARPEEN MUKAAN. TILAT VARUSTETAAN TILAKOHTAISILLA LÄMMITYKSELLÄ.



TILAT VARUSTETAAN HUONEKOHTAISILLA LÄMPÖTILA- JA HIILIDIOKSIDIMITTAUKSELLA, JOTKA OHJAAVAT TILAN ILMANVAIHTOA TARPEEN MUKAAN. TILAT VARUSTETAAN TILAKOHTAISILLA JÄÄHDYTYKSELLÄ.

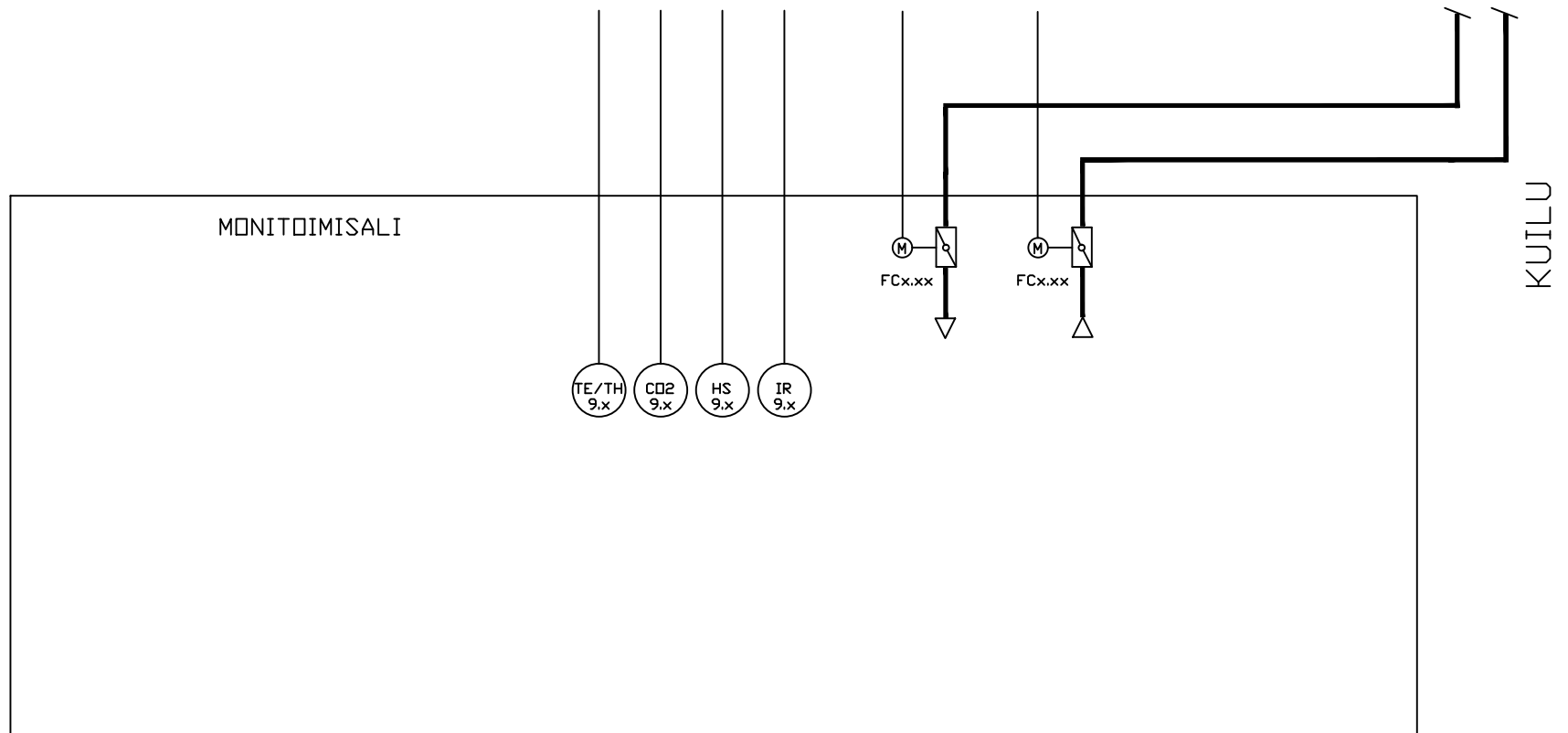


KIRJASTOTILA VARUSTETAAN AIKAHJATULLA ILMANVAIHDOLLA SEKÄ TILAKOHTAISILLA LÄMMITYKSELLÄ

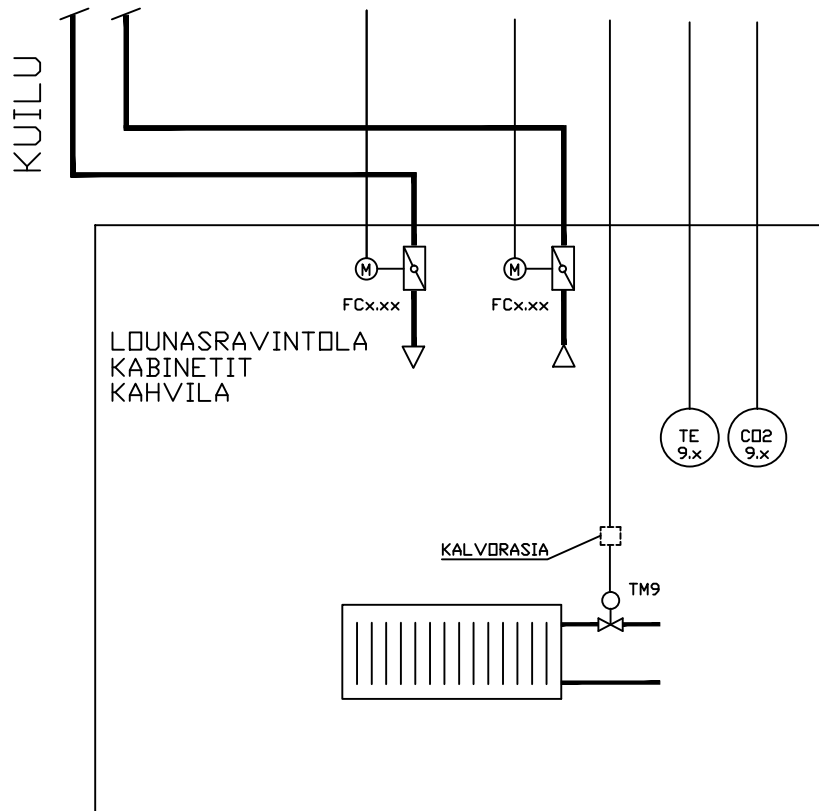


PORRASHUONEET
 VARUSTETAAN OMILLA
 ILMANVAIHTOKONEILLA

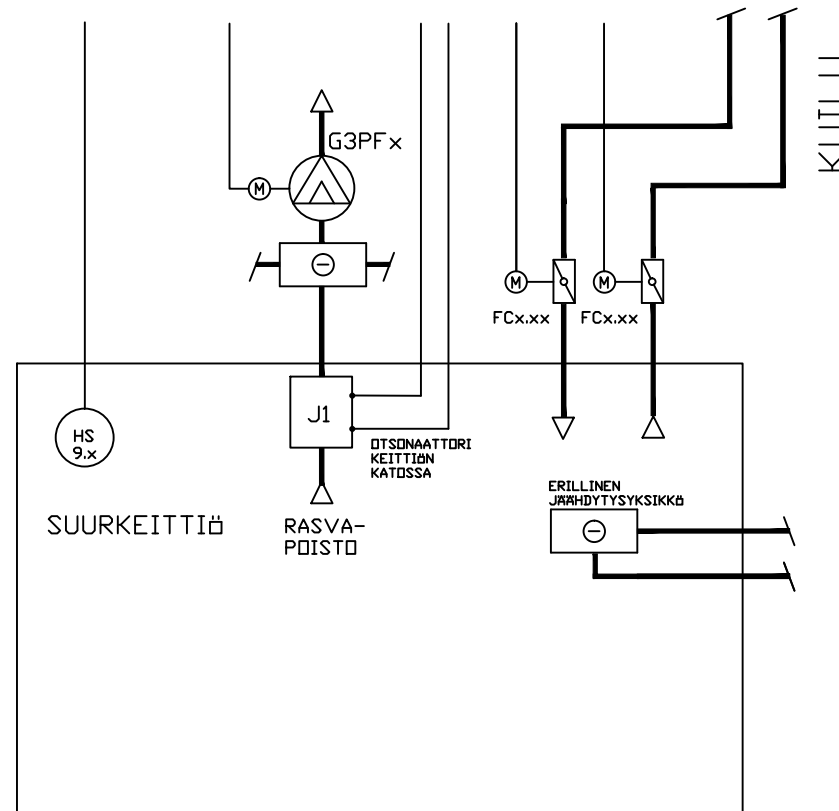
KÄYTÄVIEN ILMANVAIHTOA OHJATAAN TARPEENMUKAISESTI
 LÖHKÖITTÄIN POISTOILMAKANAVIIN ASENNETTAVILLA
 HIILIDIOKSIDIMITTAUKSILLA



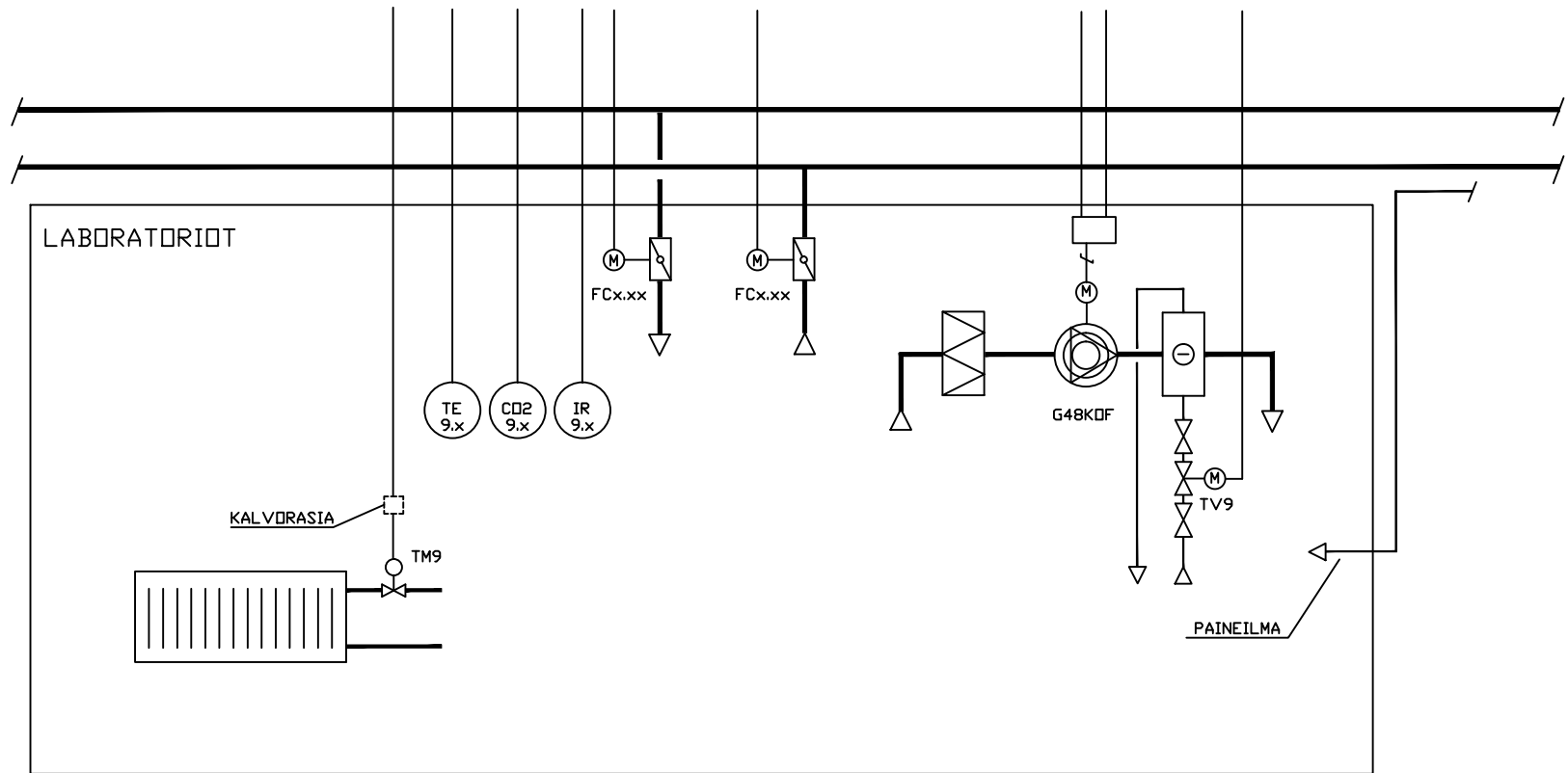
MONITOIMISALI VARUSTETAAN HUONEKOHTAISELLA LÄMPÖTILA- JA HIILIDIOKSIDIMITTAUKSELLE, JOTKA OHJAAVAT TILAN ILMANVAIHTOA TARPEEN MUKAAN. MONITOIMISALI ON JAETTU 3 ILMANVAIHTOVYÖHYKKEESEEN. KÄYTTÄJÄN ON MAHDOLLISTA TEHOSTAA ILMANVAIHTOA. TILA LÄMMITYS TOTEUTETAAN ILMALÄMMITYKSELLÄ.



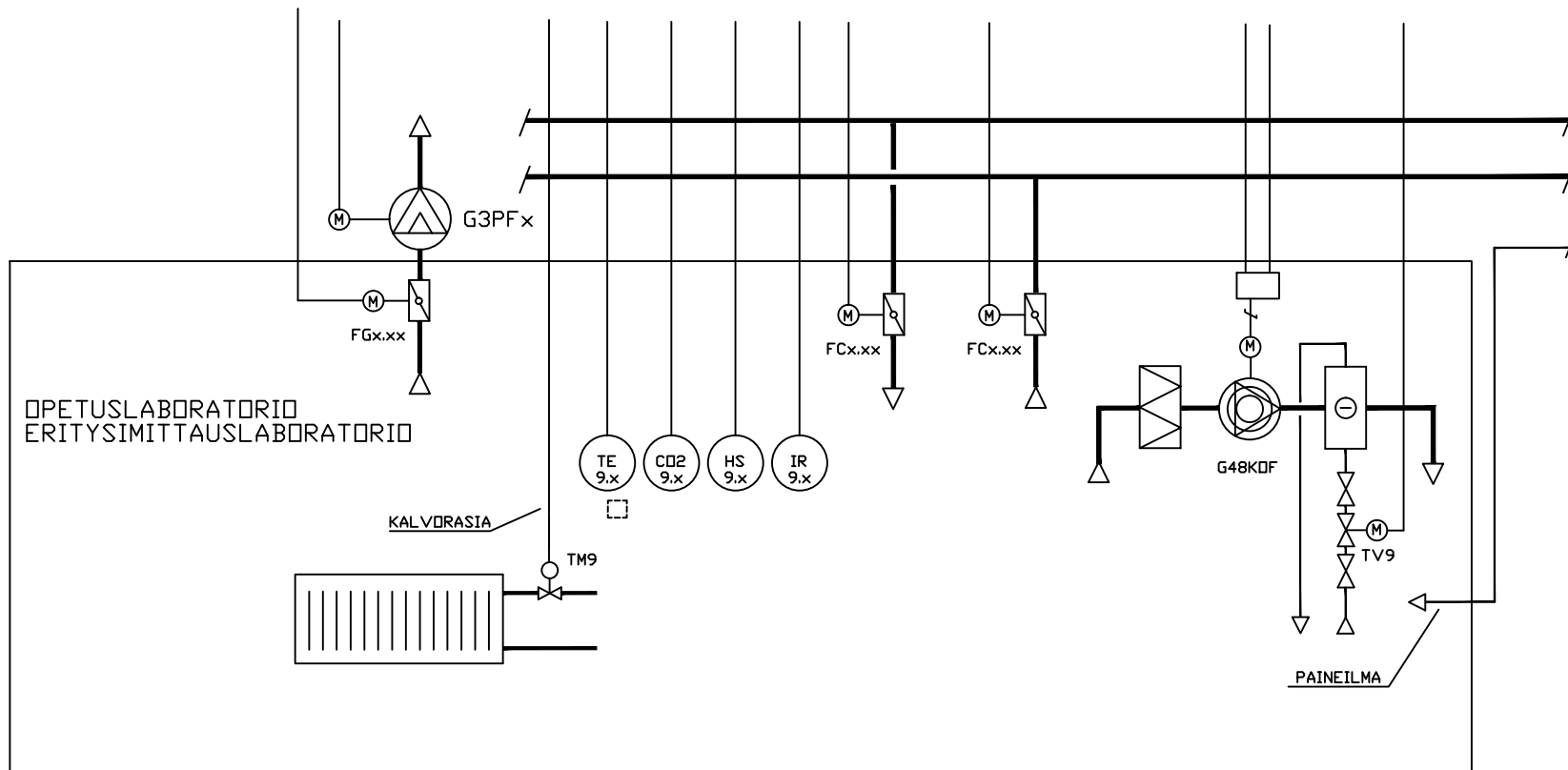
KABINETTITILAT VARUSTETAAN TILAKOHTAISILLA LÄMPÖTILA- JA HIILIDIOKSIDIMITTAUKSELLA, JOTKA OHJAAVAT TILAN ILMANVAIHTOA TARPEEN MUKAAN.



SUURKEITTIÖN ILMANVAIHTO ON AIKA OHJATTU, AIKAOHJAUKSEN ULKOPUOLELLA KÄYTTÖ ON MAHDOLLISTA LISÄAIKAKYTKIMELLÄ. KEITTIÖN HUVIEN RASVAKANAVA VARUSTETAAN LÄMMÖNTALTEENDOTOLLA JA OTSONAATTORILLILLA.

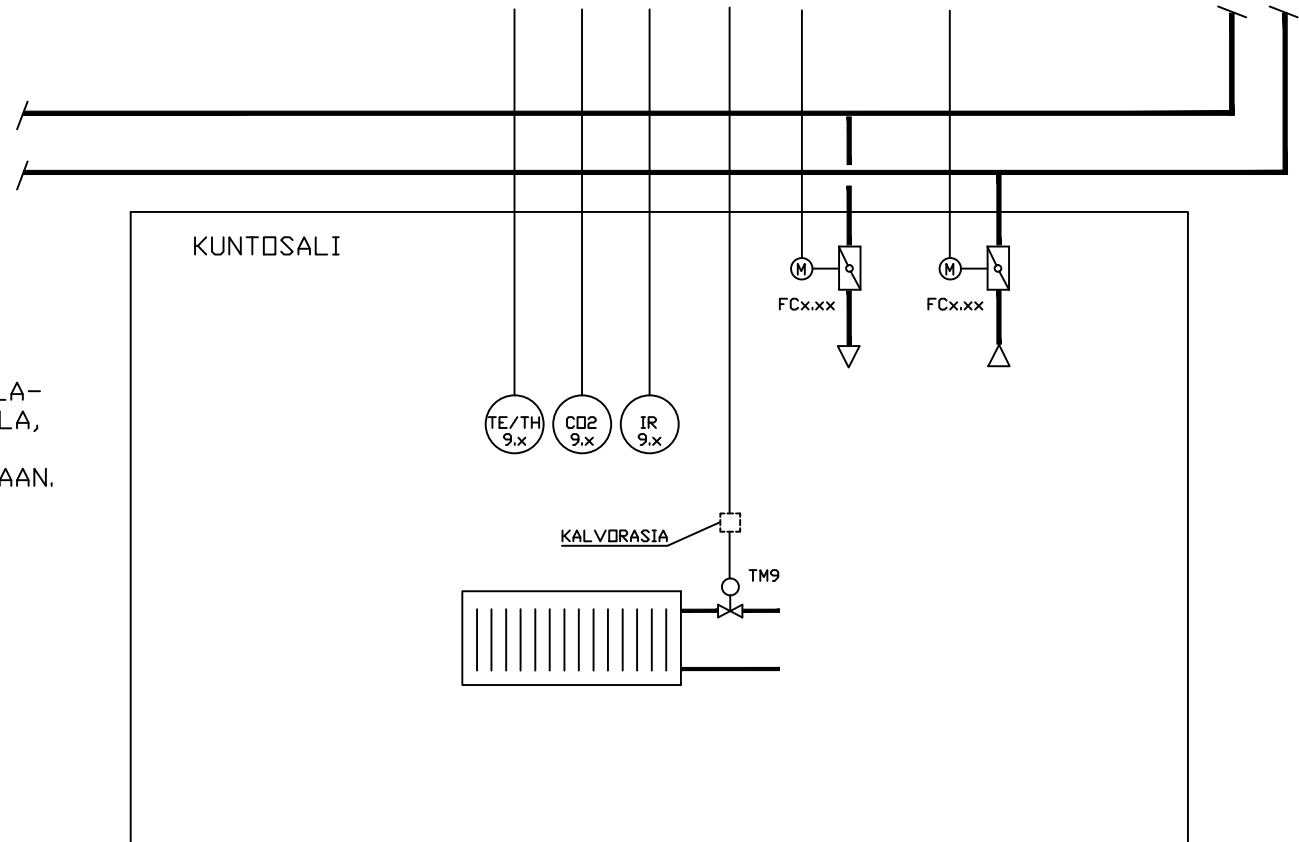


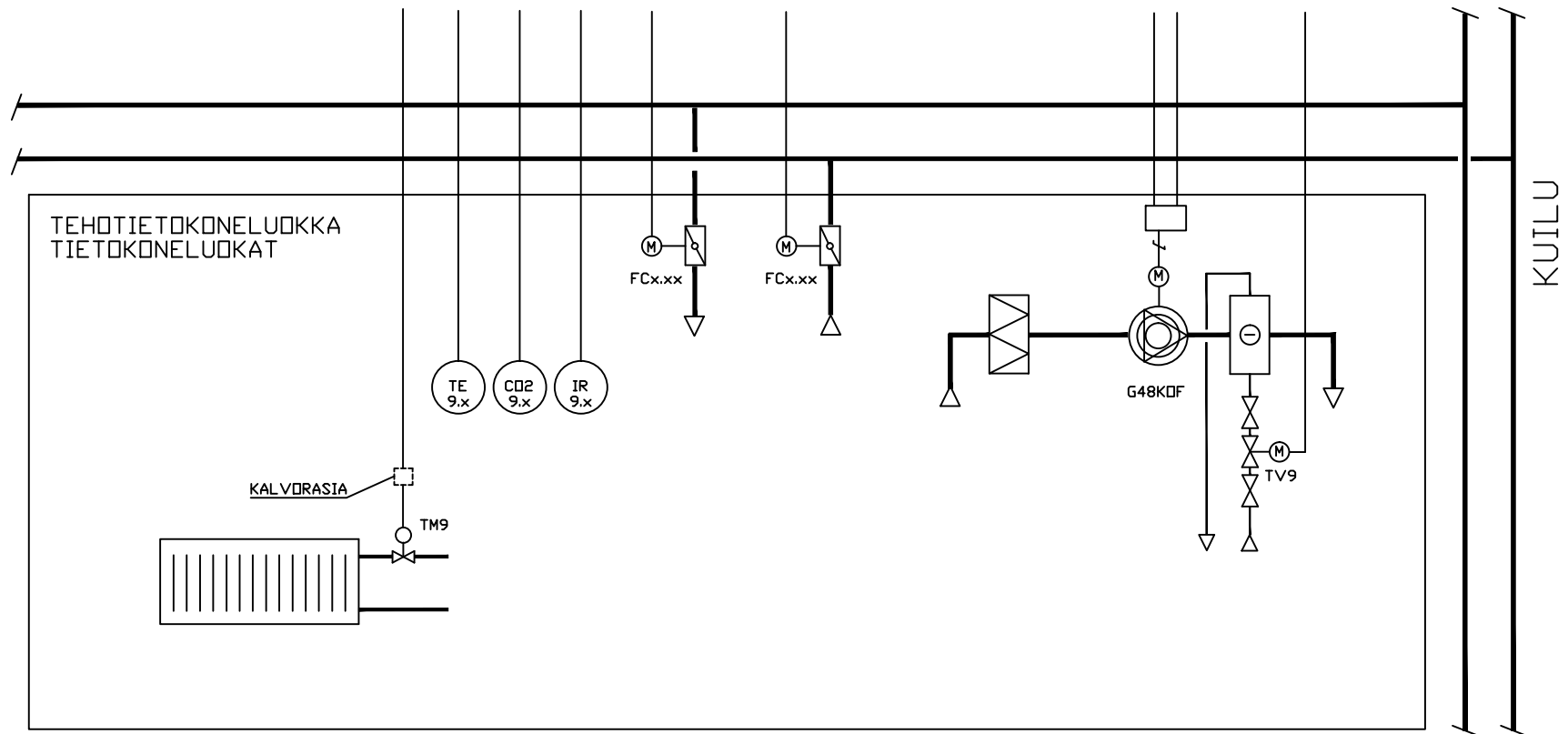
LABORATORIOTILAT VARUSTETAAN HUONEKOHTAISILLA LÄMPÖTILA- JA HIILIDIOKSIDIMITTAUKSELLA, JOTKA OHJAAVAT TILAN ILMANVAIHTOA TARPEEN MUKAAN. TILAT VARUSTETAAN TILAJÄÄHDYTYKSELLÄ SEKÄ PAINEILMALIITÄNNÖLLÄ.



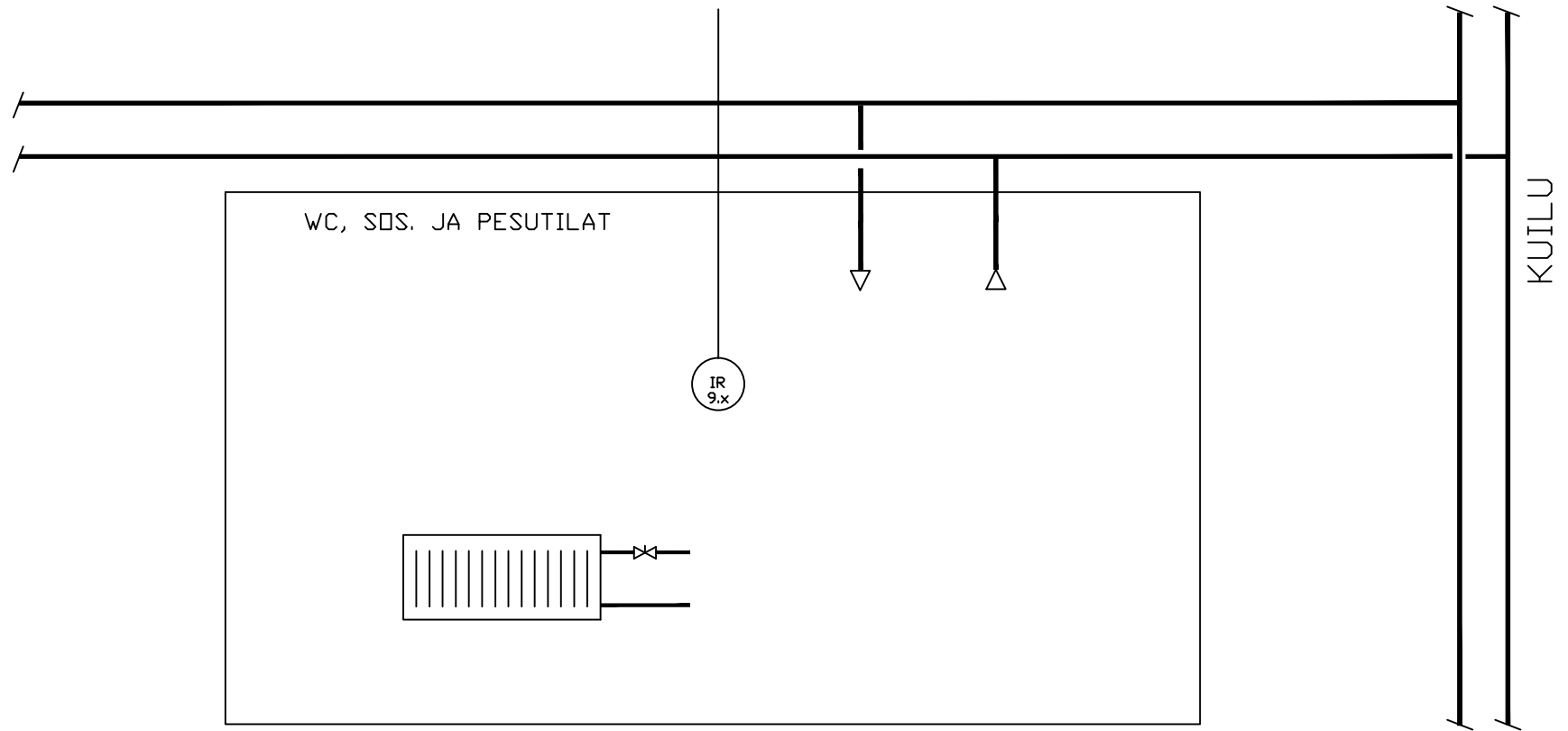
LABORATORIOTILAT VARUSTETAAN HUONEKOHTAISILLA LÄMPÖTILA- JA HIILIDIOKSIDIMITTAUKSELLA, JOTKA OHJAAVAT TILAN ILMANVAIHTOA TARPEEN MUKAAN, LISÄAIKAKYTKIMELLÄ ILMANVAIHTOA ON MAHDOLLISTA TEHOSTAA. TILAT VARUSTETAAN TILAJÄÄHDYTYKSELLÄ, PAINELMALIITÄNNÖILLÄ SEKÄ KOHDEPOISTOILLA.

TILAT VARUSTETAAN
HUONEKOHTAISILLA LÄMPÖTILA-
JA HIILIDIOKSIDIMITTAUKSELLA,
JOTKA OHJAAVAT TILAN
ILMANVAIHTOA TARPEEN MUKAAN.

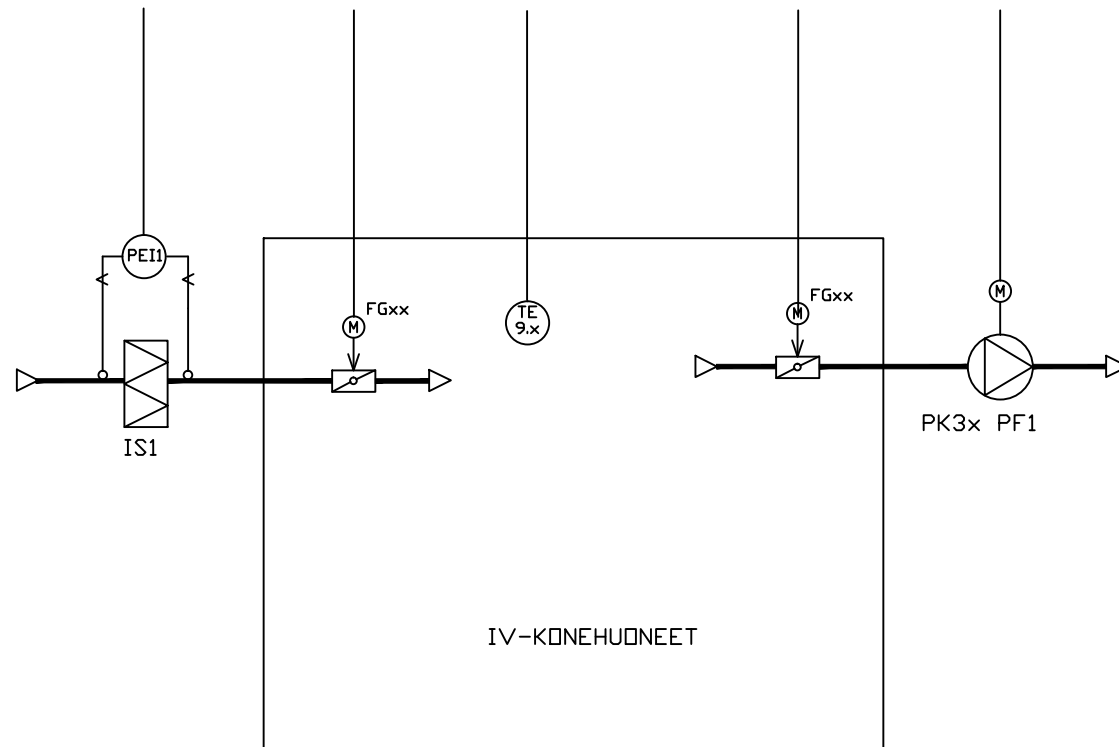




TILAT VARUSTETAAN HUONEKOHTAISILLA LÄMPÖTILA- JA HIILIDIOKSIDIMITTAUKSELLA, JOTKA OHJAAVAT TILAN ILMANVAIHTOA TARPEEN MUKAAN. TILAKOHTAINEN JÄÄHDYTYS YLLÄPITÄÄ HALUTUN HUONELÄMPÖTILAN.



TILAT VARUSTETAAN TERMOSTAATTIOHJATUIN LÄMMITYSRADIAATTOREIN SEKÄ VAKIO
ILMANVAIHDOLLA.



LÄMPÖTILA-ANTURI TARKKAILEE HUONELÄMPÖTILAA JA OHJAA POISTOILMANVAIHTOA SEN MUKAISESTI.