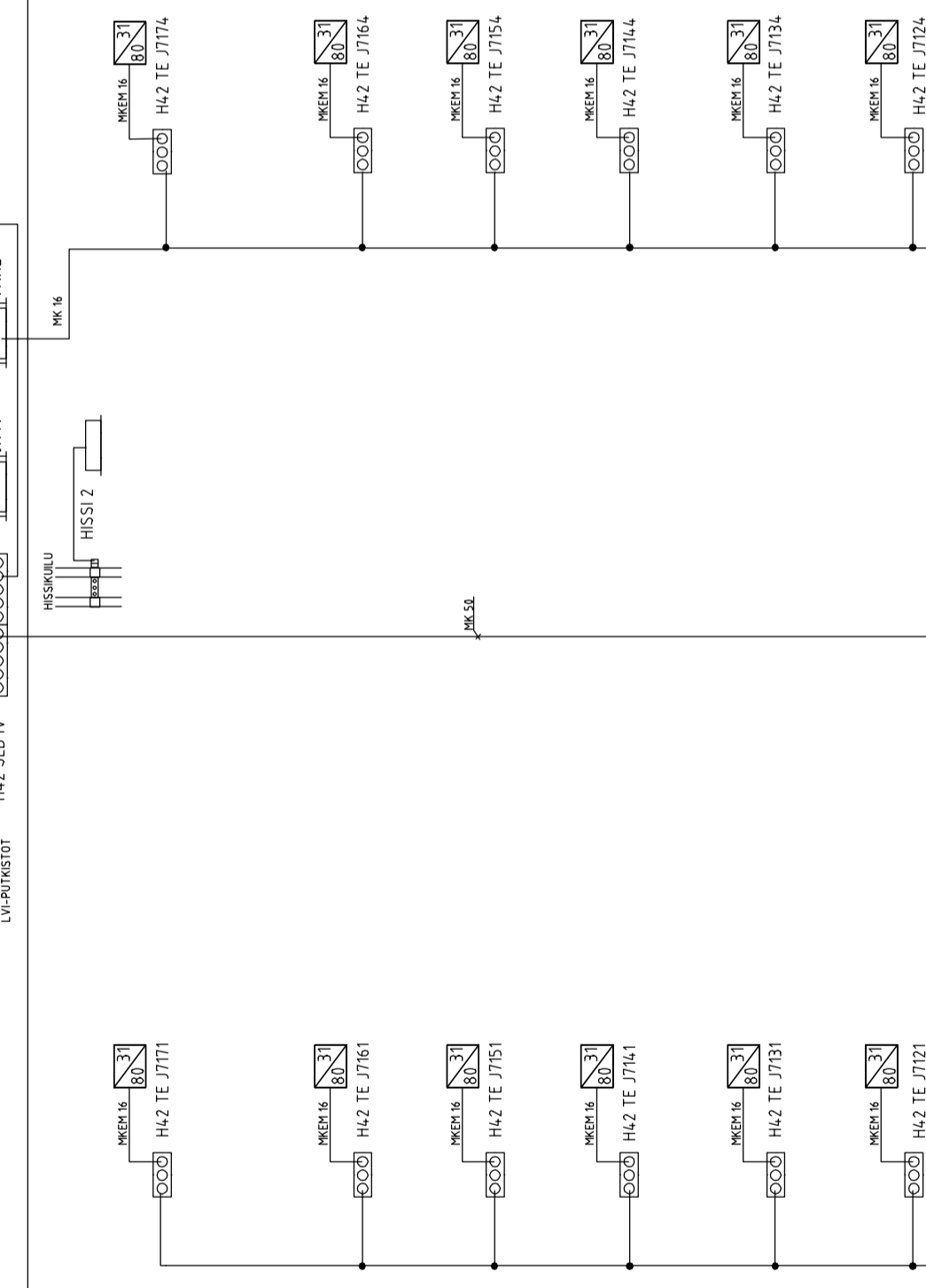
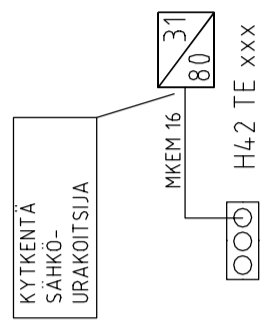
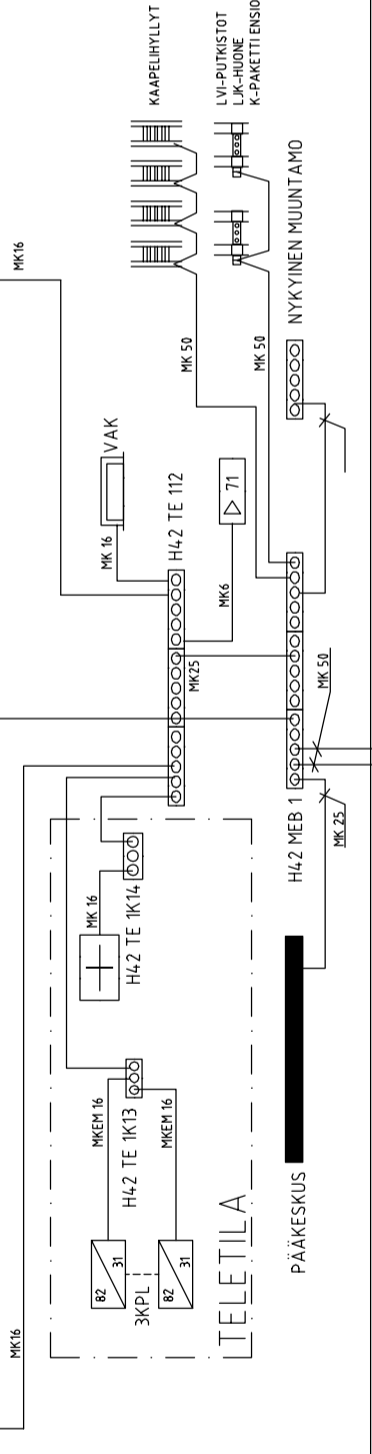


6. KERROS



2.-5. KERROS

1. KERROS



KAIKKI YLEISKAAPELOINTITELINEET  
 JA AV-TELINEET MAADOITETAAN TÄMÄN  
 PERIAATEPIIRUSTUKSEN MUKAISESTI  
 KO. TELINEITÄ YHTEENSÄ 30 KPL

KUNNAN OSA KORTTELU TONITTI RAKENNUKSEN TUNNUS VIRANOMASTEN MERKINTÖJÄ

RAKENNUSTOIMENPIDE MUUTOS/UUDISRAKENNUS PIRUSTUSLAI JUOKS. NRO  
 KOHDE Koy Porin Asema-aukio MAADOITUKSET SAHKÖ MITTAKAAVA  
 SAMK-Kampus PERIAATEKAAVIO

OSOITE SUUNN. NRO TIEDOSTO  
 NIMI JA TUTKINTO (alunimi, sukunimi, optiplan.fi) 6079 6079H2220.DWG  
 Kari Karonius SUUNN. ALA PIIRI: NRO MUUTOS

SUUNN. PIIRIT: TARK. PÄIVÄMÄÄRÄ 24.1.2014 ALLEKIRJOITUS  
 SAH H2220  
 optiplan

MANNEHEIMINTIE 105 / PL 48 01020 HELSINKI PUH. 010 507 6000 FAX. 010 507 6100  
 KUTOMONKATU 1 / PL 56 20100 TURKU PUH. 010 507 6000 FAX. 010 507 6000  
 SUMELDUSENKATU 18B 33100 TAMPERE PUH. 010 507 6000 FAX. 010 507 6400